



FICHA TECNICA BÁSICA FLEXA 24H

Características:

Flexa 24H es envolvente, se adapta a ti. Versátil, dinámica, contemporánea, sólida y flexible. Precisa y confortable. Ergonomía activa. Flexa crece en prestaciones y ergonomía, dotando todo el conjunto con componentes y materiales testados para su uso 24 horas y para pesos de usuario hasta 150 kg. Brazos con movimiento 4D, mecanismo sincro o sincro-desplazador, regulación lumbar y mandos de control telescópicos.

Resumen materiales:

Respaldo: Regulable en altura. Exterior de respaldo en inyección plástica de polipropileno color negro, 100% reciclable, con inserto metálico de 4 mm de grosor. Respaldo en espuma ignífuga de poliuretano expandido de alta densidad de 60 kg/m³. Con soporte lumbar regulable.

Reposacabezas (Opcional): Exterior de reposacabezas de polipropileno color negro, 100% reciclable. Reposacabezas en espuma ignífuga de poliuretano expandido de alta densidad de 60 kg/m³. Regulable en altura e inclinación.

Asiento: Interior fabricado mediante madera contrachapada de haya, recubierta de espuma ignífuga de poliuretano expandido de alta densidad de 60 kg/m³.

Mecanismo: Sincro-desplazador / sincro.

Brazos (Opcionales): 4D, con estructura interna de acero, acabado en cromo o negro según base y exterior en poliamida. Apoyabrazos de poliuretano. Regulables en altura y anchura. Rotación del apoyabrazos y regulables en profundidad.

Columna de gas: STABILUS testado para usuarios de hasta 150 kg, cromada o negra según base.

Bases: De aluminio pulido de 70 cm o nylon de 68 cm de diámetro.

Ruedas: Emilsider dobles de 65 mm de diámetro y diseño hueco, testadas para uso 24 h.

Opcional: Tapones antideslizantes de acero cromado o nylon negro, según base.

Resumen tapizados:

Tejido: ver ficha técnica de tapizados.

Tejido pegado con adhesivo al agua libre de disolventes (polímero base de policloropreno con resinas).

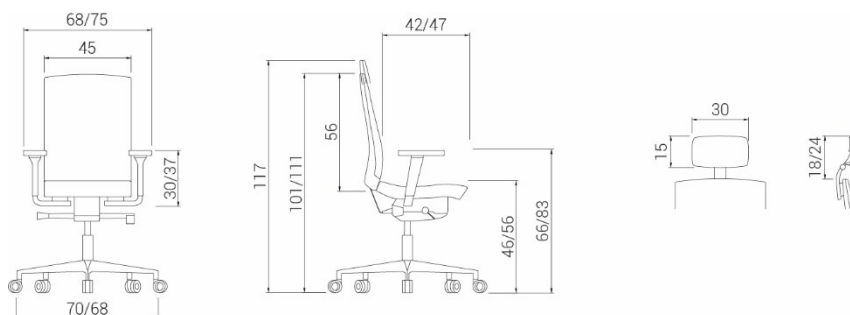
Listado de certificados y normativas:

BS 5459-2/00 + A2/08 parte A.5.1
BS 5459-2/00 + A2/08 parte A.5.4
BS 5459-2/00 + A2/08 parte A.6.2.2
BS 5459-2/00 + A2/08 parte A.7.2
BS 5459-2/00 + A2/08 parte A.7.5
BS 5459-2/00 + A2/08 parte A.7.9
MQ cert. 07-175
BS 5459 part 2/00 A.5.1
BS 5459 part 2/00 A.7.6
EN 1335 9.2.1

BS 5459-2/00 + A2/08 parte A.5.2
BS 5459-2/00 + A2/08 parte A.5.5
BS 5459-2/00 + A2/08 parte A.6.4
BS 5459-2/00 + A2/08 parte A.7.3
BS 5459-2/00 + A2/08 parte A.7.6
UNE EN 1021-2/06
DIN EN 1335-2/02
BS 5459 part 2/00 A.5.2
BS 5459 part 2/00 A.7.8
BS 5459/00 parte 2

BS 5459-2/00 + A2/08 parte A.5.3
BS 5459-2/00 + A2/08 parte A.6.2.1
BS 5459-2/00 + A2/08 parte A.6.3.2
BS 5459-2/00 + A2/08 parte A.7.4
BS 5459-2/00 + A2/08 parte A.7.8
BS-5852/06
EN ISO 845
DIN EN 1335-3/02
ANSI/BIFMA x5.1-2002 tipo I
BS 5459 part 2/00 A.5.5
BS 5459 part 2/00 A.7.9
EN 1335 9.1
ANSI-BIFMA X5.1-2011/7
EN 12529 / BIFMA X 5.1

Cotas:





FICHA TÉCNICA PRESCRIPCIÓN

El modelo Flexa 24H ha superado los siguientes test:

BS 5459-2/00 + A2/08 parte A.5.1	Seguridad adelante y atrás.
BS 5459-2/00 + A2/08 parte A.5.2	Impacto de asiento.
BS 5459-2/00 + A2/08 parte A.5.3	Impacto de respaldo.
BS 5459-2/00 + A2/08 parte A.5.4	Caída.
BS 5459-2/00 + A2/08 parte A.5.5	Seguridad lado a lado.
BS 5459-2/00 + A2/08 parte A.6.2.1	Vuelco hacia delante.
BS 5459-2/00 + A2/08 parte A.6.2.2	Vuelco lateral.
BS 5459-2/00 + A2/08 parte A.6.4	Vuelco hacia atrás.
BS 5459-2/00 + A2/08 parte A.6.3.2	Vuelco accidental hacia atrás.
BS 5459-2/00 + A2/08 parte A.7.2	Carga estática lateral sobre brazos.
BS 5459-2/00 + A2/08 parte A.7.3	Carga estática vertical sobre brazos.
BS 5459-2/00 + A2/08 parte A.7.4	Impacto sobre brazos.
BS 5459-2/00 + A2/08 parte A.7.5	Ensayo de giro.
BS 5459-2/00 + A2/08 parte A.7.6	Ajuste de altura.
BS 5459-2/00 + A2/08 parte A.7.8	Durabilidad de los controles.
BS 5459-2/00 + A2/08 parte A.7.9	Dispositivos de bloqueo.

Respaldo:

Regulable en altura. Exterior de respaldo en inyección plástica de polipropileno color negro, 100% reciclable, con inserto metálico de 4 mm de grosor. Respaldo en espuma ignífuga (UNE EN 1021-2/06 / BS-5852/06) de poliuretano expandido de alta densidad de 60 kg/m³ (EN ISO 845).

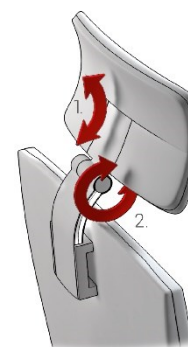


Con soporte lumbar regulable.



Reposacabezas (Opcional):

Exterior de reposacabezas en inyección plástica de polipropileno color negro, 100% reciclable. Reposacabezas en espuma ignífuga (UNE EN 1021-2/06 / BS-5852/06) de poliuretano expandido de alta densidad de 60 kg/m³ (EN ISO 845).



1. Regulación en altura.
2. Regulación de inclinación.

Asiento:

Interior fabricado mediante madera contrachapada de haya (MQ cert. 07-175), recubierta de espuma ignífuga (UNE EN 1021-2/06 / BS-5852/06) de poliuretano expandido de alta densidad de 60 kg/m³ (EN ISO 845).





Mecanismos:

Los mecanismos sincro-desplazador y sincro han superado los siguientes test:

DIN EN 1335-2/02

BS 5459 part 2/00 A.5.1

BS 5459 part 2/00 A.5.5

BS 5459 part 2/00 A.7.9

DIN EN 1335-3/02

BS 5459 part 2/00 A.5.2

BS 5459 part 2/00 A.7.6

ANSI/BIFMA x5.1-2002 tipo I

BS 5459 part 2/00 A.5.3

BS 5459 part 2/00 A.7.8

- Sincro-desplazador:

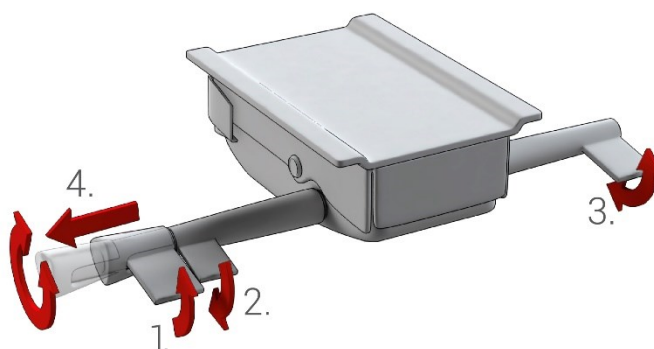
El mecanismo Sincro realiza un movimiento basculante sincronizado del asiento y del respaldo sobre el eje central de la silla pero de modo independiente en modelos que no son monocarcasa. Es decir, podemos ajustar el grado de inclinación de respaldo y asiento de forma conjunta.

Además, dispone de un desplazador de asiento con 5 diferentes posiciones para adaptar la profundidad de la posición sedente y un recorrido de 7 cm.

Dispone de las siguientes características:

- o Hasta 22° de inclinación de respaldo, con 5 posiciones de bloqueo con palanca de fijación y búsqueda automática de parada. Posibilidad de regular la presión.
- o Hasta 11° de inclinación de asiento, siendo la posición de trabajo de 0°.

1. Elevación a gas.
2. Ajuste del deslizamiento del asiento.
3. Hacia arriba libera el sincro, hacia abajo fija el sincro.
4. Mando telescópico que regula la presión del respaldo.



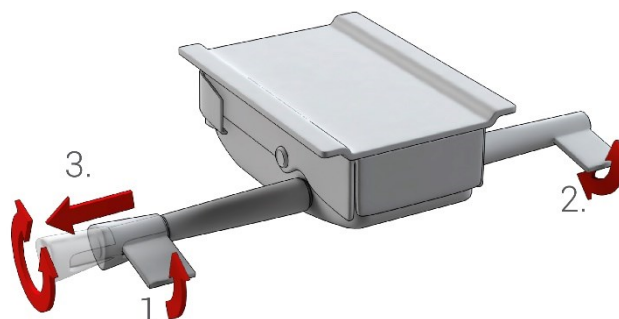
- Sincro de 5 posiciones:

El mecanismo Sincro realiza un movimiento basculante sincronizado del asiento y del respaldo sobre el eje central de la silla pero de modo independiente en modelos que no son monocarcasa. Se ajusta al grado de inclinación del respaldo y del asiento de forma conjunta.

Dispone de las siguientes características:

- o Hasta 22° de inclinación de respaldo, con 5 posiciones de bloqueo con palanca de fijación y búsqueda automática de parada. Posibilidad de regular la presión.
- o Hasta 11° de inclinación de asiento, siendo la posición de trabajo de 0°.

1. Elevación a gas.
2. Hacia arriba libera el sincro, hacia abajo fija el sincro.
3. Mando telescópico que regula la presión del respaldo.

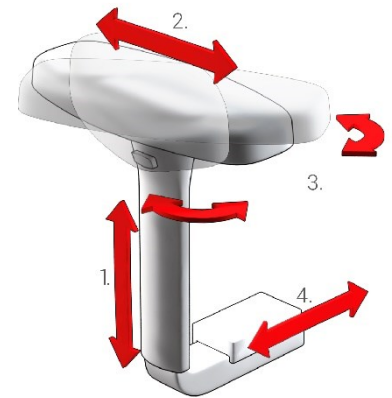




Brazos (Opcional):

4D con estructura interna en aluminio pulido o nylon, según base, y exterior en poliamida.

1. Regulación en altura 10 cm.
2. Regulación de la profundidad del reposabrazos, 4 cm en cada sentido.
3. Rotación del reposabrazos, 30° máximo en cada sentido. Manteniendo pulsado el botón interior puede rotar 180°.
4. Regulación de la anchura entre reposabrazos, hasta 7.5 cm por cada lado.



El brazo 4D cumple con los siguientes test:

- EN 1335 9.1 Fatiga de reposabrazos.
- EN 1335 9.2.1 Carga estática funcional sobre brazos.

Columna de gas:

Elevación mediante columna de gas STABILUS testado para usuarios de hasta 150 kg (BS 5459/00 parte 2), negra o cromada de 12 a 15 micras de grosor, según base.

Bases:

- De aluminio pulido de 70 cm de diámetro, superando el test de resistencia estática ANSI-BIFMA X5.1-2011/7. Va acompañada de brazos con estructura cromada y columna de gas cromada.
- De nylon de 68 cm de diámetro. Va acompañada de brazos con estructura pintada en negro y columna de gas negra.



Ruedas:

Ruedas Emilsider dobles de 65 mm de diámetro con rodadura blanda de copolímero reforzado engomado suave tipo W y diseño hueco, con cuerpo de copolímero reforzado, testadas para uso 24 h (EN 12529 / BIFMA X 5.1). Cuerpo central negro y rodadura gris.

Con sistema de freno de seguridad (EN 12529) ajustable que permite que la silla esté ligeramente frenada cuando nos levantamos del asiento, a fin de evitar que la silla se desplace cuando se deja de utilizar. Dispone en la parte inferior de un tornillo para ajustar la fuerza del frenado o la desactivación del mismo.

El perno de unión con la base dispone de un anillo de nylon circular para evitar ruidos cuando se usa en bases metálicas o de aluminio.

Opcional: Tapones antideslizantes de acero cromado o nylon negro, según base.

